

mini OES 6.06

Charakteristika

- **Advanced Closed System** automatické nastavení vlhkosti, úspory energie
- **Press&Go** jednoduchá perfektní obsluha
- **Malý prostor** vejde se všude, ušetří drahé prostory
- **Všestranně použitelná závěsná konstrukce** flexibilní použití, různé rozměry GN
- **Redukce par** bez páry v kuchyni
- **Trojfázový střídavý proud** volitelné při instalaci

Standardní vybavení

- **Crisp&Tasty** (několikastupňové zbavení vlhkosti)
- **Dvojitě skleněné dveře** s nastavitelným dorazem a samovyprazdňovací nádobou na zachycení kondenzátu (dveřní odkapávací nádoba)
- **Tray Timer** (časovač nakládání podle úrovní)
- **Jednoduchá obsluha** přes menu a ikony
- **Světelný grafický displej** s plným zobrazením textu
- **Digitální páčka** sloužící k jednoduchému nastavení teploty, času a vnitřní teploty
- **Montážní podstavec** (instalace šetřící místo)
- **Předvolba času startu** v režimu reálného času
- **Programovatelné** pro 250 receptů, každý až s 20 kroky
- **Kuchařská kniha CONVOTHERM** s předprogramovanými recepty

- **Funkce Cook & Hold a Delta-T**
- **Rozhraní RS 232**
- **Ukládání všech nastavení a receptů** v přídavném paměťovém modulu (modul identity)
- **Snímač vnitřní teploty** (vícebodový)
- **Robustní provedení z nerez oceli**
- **Kontaktní spínač dveří** nepodléhající opotřebení
- **Snímatelná závěsná konstrukce** a nasávací plech
- **Hygienické zásuvné těsnění**
- **Záchytná nádoba na kondenzát**
- **Osvětlení vnitřního prostoru** s nárazuvzdorným skleněným krytem
- **Permanentní samodiagnostika** – rozpoznání chyb
- **Nouzový režim:** provoz přístroje je s omezenou funkcí možný i při technických závadách

- **Podrobná dokumentace, seznamy náhr. dílů a schémata** zapojení
- **Verze se vstříkovacím zařízením**
- **Ochrana před stříkající vodou** IPX 4
- **Uzávěr dveří** s otočnou páčkou s funkcí dorazení

Volitelné vybavení

- **PC HACCP software** k plně automatické dokumentaci a archivování procesů vaření
- **Společné ovládání** pomocí PC software až pro 31 přístrojů CONVOTHERM
- **Komunikační modul** s RS 485, USB a Ethernet pro propojení až 31 přístrojů CONVOTHERM a připojení k Internetu
- **Provedení s dorazem vlevo**
- **Zvláštní napájecí napětí**



Programy pro vaření

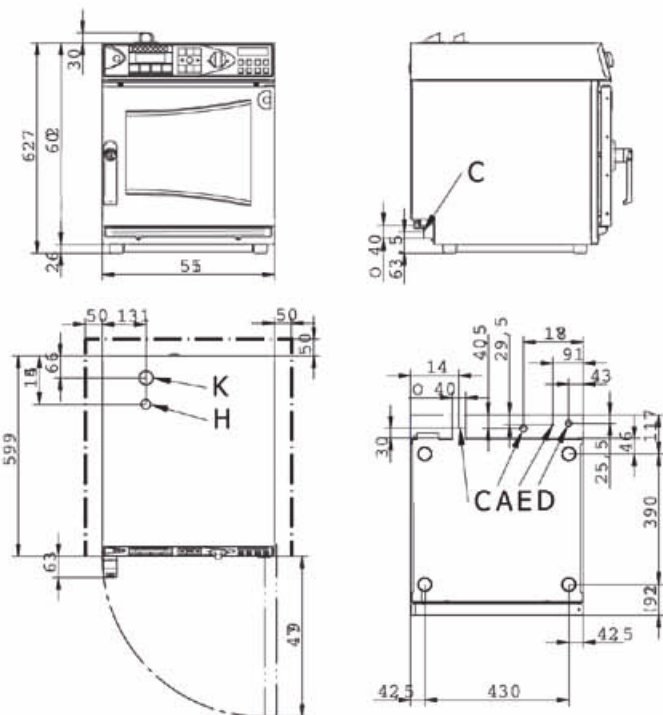
	VAŘENÍ V PÁŘE 30°C – 120°C	Vaření v páře, dušení a pošírování
	HORKÁ PÁRA 100°C – 250°C	Pečení
	HORKÝ VZDUCH 30°C – 250°C	Grilování, krátké pečení, toastování a gratinování
	REGENERACE 120°C – 160°C	Regenerace studených hotových pokrmů na talířích a podnosech

Příslušenství

	Podstavec		Stavebnicový systém
	Upínací ústrojí na zeď		Sprcha (dodatečné vybavení)
	Sada instalace odpadu		Mřížkový rošt
	Plech		Nádoby z chromniklové oceli, s otvory i bez otvorů, různé velikosti

30 let vedoucího postavení na trhu s technikou Advanced Closed System

mini OES 6.06



A = Vodní přípojka měkká voda G $\frac{3}{4}$ "
C = Připojení odpadu DN50
D = Elektrická přípojka
E = Pospojování
H = Odvzdušňovací trubka
K = Větráčka



1. Instalace horkovzdušné parní trouby

Rozměry přístroje:

	Bez balení	S balením
Šířka	515 mm	580 mm
Hloubka	599 mm	730 mm
Výška	627 mm	800 mm
Hmotnost	45 kg	60 kg

- Přístroj musí být instalován vodorovně
- Neinstalujte přístroj vedle, nad nebo pod tepelný zdroj nebo do blízkosti hořlavých povrchů

Bezpečnostní vzdálenosti:

- Vlevo/vpravo: 50 mm
- Zezadu: 50 mm
- Shora: 500 mm (pro ventilaci)

2. Elektrické připojení

Volitelné 1/N/PE 230V 50/60Hz nebo 3/N/PE 400V 50/60Hz (výběr na místě)

	1/N/PE 230V	3/N/PE 400V
Instalovaný výkon [kW]	3,0	5,7
Jmenovitý proud [A]	13,1	11,8
Připojovací průřez* [mm²]	3,0 x 2,5	5,0 x 2,5

* doporučený připojovací průřez volně ve vzduchu při max. délce 5 m!

- Hlavní vypínač (všepólové odpojení) musí být instalován na místě v blízkosti přístroje.
- Svorka pro pospojování.

3. Vodní přípojka

- Studená voda $\frac{3}{4}$ " tlak 2 až 6 bar
- Vodovodní kohout a filtr musí být instalovány v blízkosti přístroje
- Voda: kvalita pitné vody s

celkovou tvrdosti: 5-7°dH

pH: 6,5 až 8,5
vodivosti: 10-200 μ S/cm
Cl⁻: max 100mg/l
SO₄⁻: max 400mg/l
Fe: max 0,1mg/l
Mn: max 0,05mg/l
Cu: max 0,05mg/l
Cl₂: max 0,1mg/l

Přip. instalovat zařízení pro úpravu vody

4. Odtok vody

DN 40, pevné připojení nebo nálevkový sifon

5. Přívod a odvod vzduchu

Citelné odevzdané teplo: 1100 J/h
Latentní odevzdané teplo: 1000 J/h

Přístroj je určen výhradně pro průmyslové využití.

Ochrana před stříkající vodou: IPX4
Kontrolní značka: TÜV GS
Hlukové emise: <70 dBA
Zásuvky 2/3 GN: 6
Vzdálenost zásuvek: variabilní 50 mm

Zásuvky:

6 x 2/3 GN hloubka 40 mm
6 x 2/3 GN hloubka 20 mm
4 x 2/3 GN hloubka 65 mm
4 taliře (Ø 28 cm)